

DJ ROTARY MIXER

S.P.3.

(Sound Project model 3)

MANUALE UTENTE

INDICE

3 – RIFERIMENTI

4 – AVVERTENZE

5 – GENERALITA'

6 – CONTROLLI

8 – ISOLATORI

9 – COLLEGAMENTI

11 – REGOLE DI UTILIZZO

12 – SPECIFICHE TECNICHE

13 – BLOCK DIAGRAM

14 - GARANZIA

RIFERIMENTI

Copyright @ AudioSolution.

All software, if present, is licensed and owned by AudioSolution.

Information in this publication supersedes the previously published manuals referred to the same product unless specifically written.

THIS MANUAL:

First printing january 2015

Revision february 2022 – Ver. 6.0

Contacting AudioSolution

AudioSolution

Via Firenze, 41

36070 – Castelgomberto (VICENZA)

Italy

Email: info@audiosolution.it

Web: www.audiosolution.it

Product information:

For product directly sold by AudioSolution send email to: info@audiosolution.it

For product sold by others do contact the reseller in your area.

Notice:

Audio Solution reserves the right to make improvements in the product described in this manual at any time and without notice.

SP3 USER MANUAL © 2022 by Audio Solution

is licensed under Attribution-NonCommercial-NoDerivatives 4.0 International.

To view a copy of this license, visit <http://creativecommons.org/licenses/by-nc-nd/4.0/>



AVVERTENZE

**E' MOLTO IMPORTANTE LEGGERE LE SEGUENTI REGOLE DI SICUREZZA!
CONSERVARE QUESTO MANUALE PER UTILIZZI FUTURI**



- ! - Settare ATTENTAMENTE il deviatore per la tensione di lavoro (110-220V) posto nel pannello sottostante, la mancata osservanza può danneggiare il mixer**
- ! - Non utilizzare il mixer vicino a forti fonti di calore o fiamme libere**
- ! - Non usarlo con pioggia o tassi di umidità elevatissimi**
- ! - Tenere lontane le sostanze liquide ed evitare che colino sul mixer, non è waterproof!**
- ! - Pulirlo solamente da spento senza cavi collegati**
- ! - Assicurarsi di lasciare un po di spazio attorno al mixer (almeno 4 cm) per l'aerazione naturale**
- ! - La carcassa del mixer è collegata alla massa generale per la vostra sicurezza, assicuratevi che l'impianto elettrico si a norma per renderla efficace.**
- ! - Collegate solamente sorgenti ed accessori che abbiano i requisiti corretti, specificati in questo manuale nella sezione "specifiche tecniche"**
- ! - NON aprire il mixer, è rischioso e non ci sono parti di competenza dell'utente all'interno, fate sempre riferimento a personale qualificato quando fosse necessario**
- ! - Alzate con cautela il volume per l'incolumità del vostro e altrui sistema uditivo**
- ! - Leggete il seguente manuale prima di utilizzare il mixer**

GENERALITA'

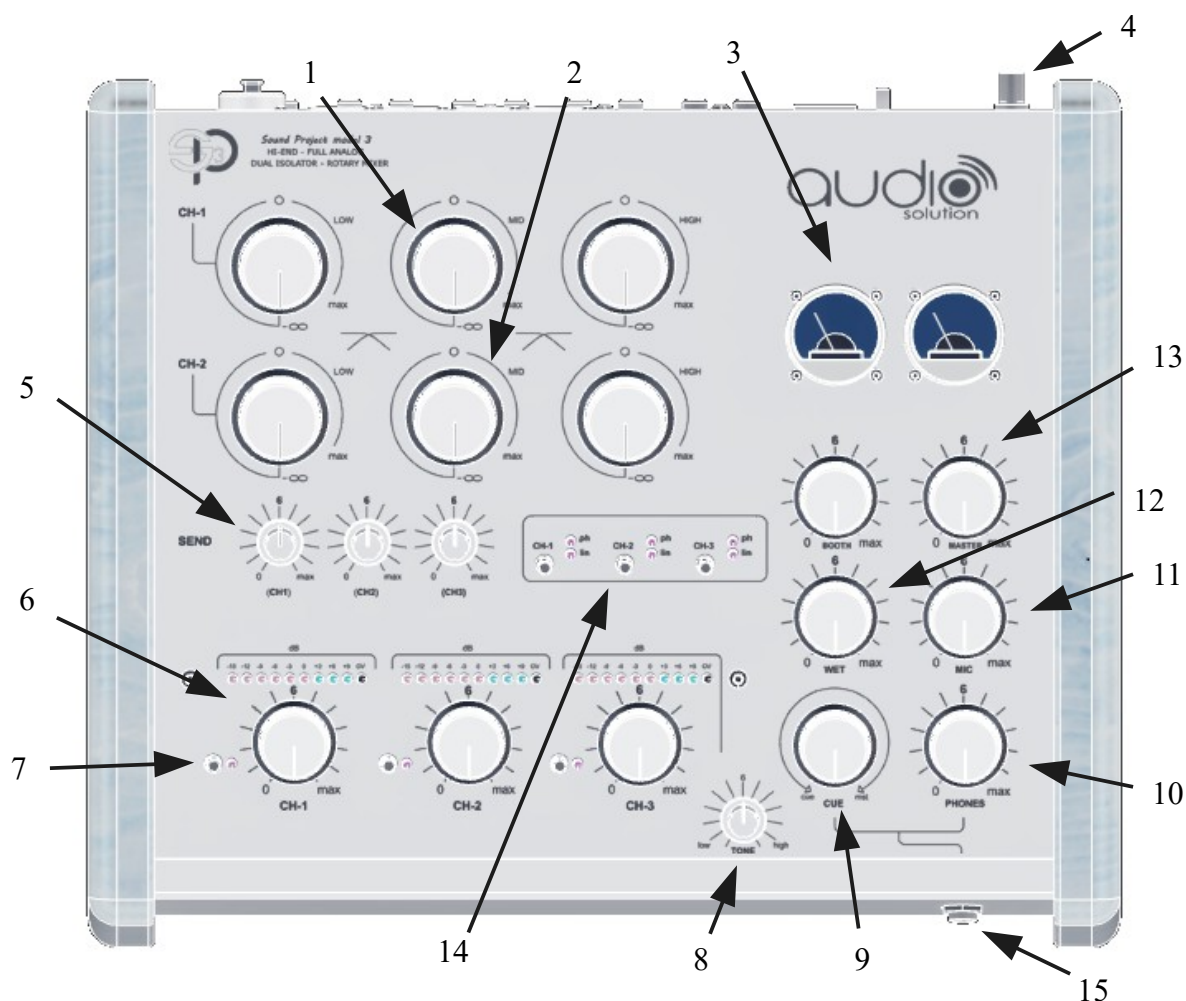
Vi ringraziamo e ci congratuliamo per la preferenza accordataci, il team AudioSolution.

L' **S.P.3** è un personal mixer rotativo a 3 canali, i due principali sono dotati di controllo toni tipo isolatore e possono accettare ingressi LINE o PHONO, mentre il terzo, sempre con l'opzione LINE o PHONO, ha uno speciale cut filter, che esclude le alte oppure le basse frequenze in modo lineare con potenziometro. Dispone di un ingresso microfono, una uscita REC, una uscita "REC no mic" e la gestione SEND-RETURN per eventuali effetti esterni con connettori RCA mentre l'uscita MASTER e BOOTH hanno sia la connessione RCA che la connessione bilanciata XLR.

GENERALITA':

- Realizzazione totalmente analogica per una qualità audio di riferimento.
- Design "OLD STYLE" per richiamare forme e colori dei primi mixer ma con un tocco di design italiano.
- Telaio in metallo verniciato a polveri con paratie in legno massello lavorato a mano.
- Uscita cuffie ad alta potenza realizzata a componenti discreti.
- Funzione "PAN-control" per variare la sorgente d'ascolto in cuffia tra i canali ed il MASTER.
- Alimentatore lineare separato per un suono audiophile.
- Funzionamento a 220 Volt o 110 Volt selezionabile tramite deviatore.
- Alimentazioni separate per sezione Audio, sezione vumeter e sezione ausiliari (relè).
- Sezione Vu-meter stereofonica analogica per monitorare indipendentemente i canali nel master.
- Sezione Vu-meter indipendente per ogni canale.
- Connettore BNC per luce di cortesia (12Volt).
- Ingombro e peso contenuti per essere agevolmente trasportato.

CONTROLLI



1 - ISOLATOR 1, il canale 1 (CH-1) è internamente suddiviso in 3 bande da un crossover puramente analogico, i potenziometri impostano il livello di ogni banda (vedere paragrafo ISOLATORI).

2 - ISOLATOR 2, il canale 2 (CH-2) è internamente suddiviso in 3 bande da un crossover puramente analogico, i potenziometri impostano il livello di ogni banda (vedere paragrafo ISOLATORI).

3 – Vumeter DX e SX, la retroilluminazione indica che il mixer è acceso.

4 - Presa BNL per luce di cortesia 12Volt d.c. (+/- 10%) il positivo è la parte centrale del connettore, il negativo è la carcassa dello stesso vedere immagine nella pagina seguente.

5 – Controlli per il SEND da mandare alla eventuale scatola effetti, il SENS è indipendente per ogni canale .

6 – Controllo volume per i CH1, CH2 e CH3, ogni canale ha il proprio vumeter indipendente per gestire al meglio i livelli senza rischiare la saturazione; l'ultimo LED di colore blu indica il limite massimo, quando si accende la distorsione è già oltre il 10%.

7 – Selettore CUE per mandare il segnale del canale corrispondente (CH-1, CH-2, CH-3) all'amplificatore delle cuffie, ogni selettore è alla sinistra della manopola del canale corrispondente.

8 – Potenziometro per regolare il controllo toni del canale 3 (CH-3), in senso orario si diminuiscono proporzionalmente le basse frequenze aumentando le alte, mentre, in senso antiorario, si diminuiscono quelle alte per aumentare le basse. Nella posizione centrale il canale non subisce equalizzazioni.

9 – Potenziometro per selezionare il segnale in cuffia, in senso antiorario per l'uscita diretta del canale mentre in senso orario per l'uscita master, ruotandolo è possibile mixare in cuffia i due segnali.

10 – Potenziometro per la selezione del volume in cuffia, **ATTENZIONE: l'amplificatore è potente, non esagerate con il volume per salvaguardare il vostro sistema uditivo e le vostre cuffie.**

11 – Potenziometro per il controllo volume del microfono.

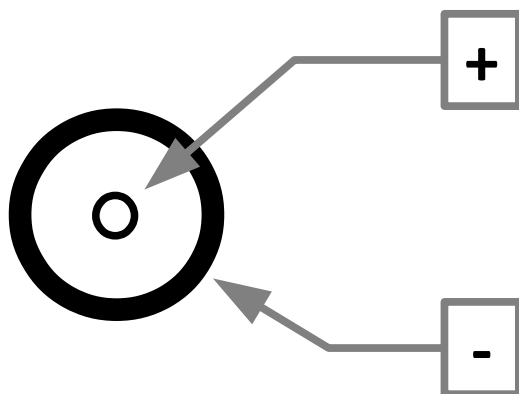
12 – Potenziometro per dosare l'intensità degli effetti esterni, controlla l'ingresso che proviene dal RETURN della eventuale scatola effetti e lo manda all'uscita.

13 – Potenziometri per dosare il volume alle uscite MASTER e BOOTH, regolano l'entità del segnale da mandare al sistema di amplificazione collegato all'uscita MASTER e BOOTH. **La sezione TUBE è presente solamente nella sezione MASTER e controlla sia l'uscita sbilanciata che bilanciata.**

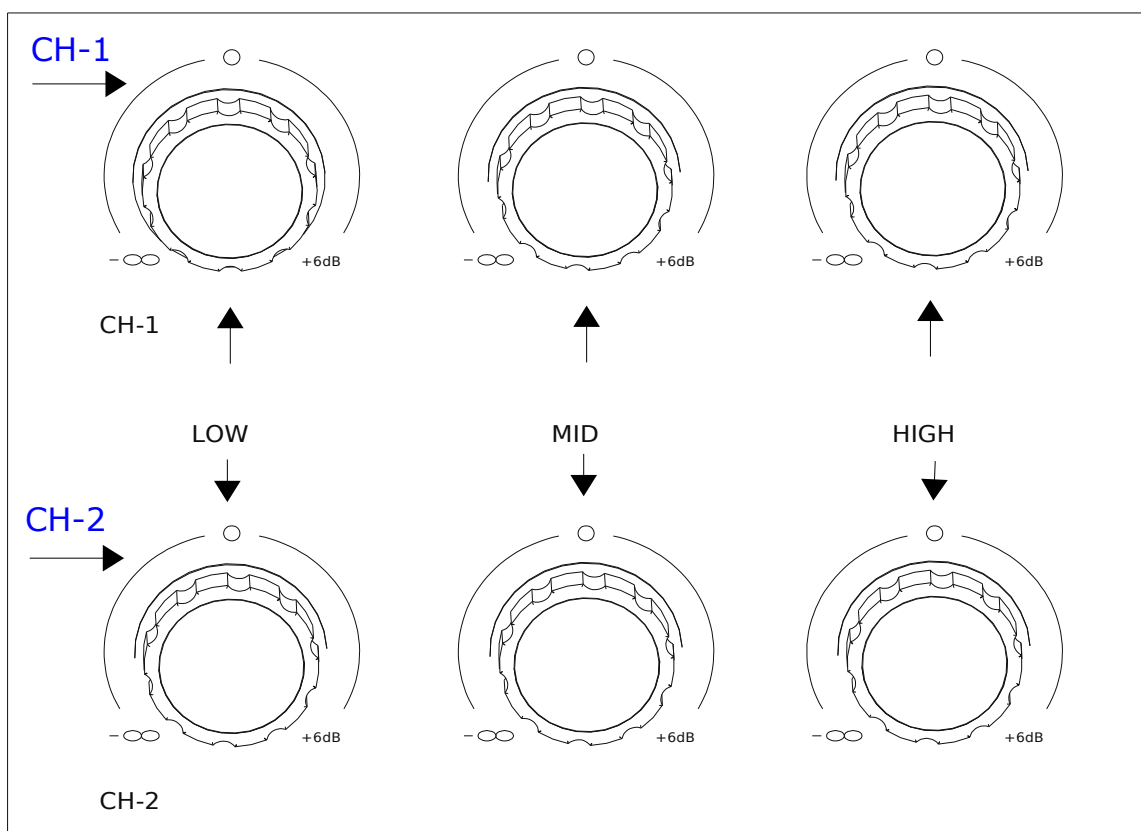
14 – Selettori per selezionare l'ingresso LINE o PHONO per ogni canale (CH-1, CH-2, CH-3), la selezione dell'ingresso è disponibile direttamente dal pannello principale, senza dover accedere alla parte posteriore per farlo, inoltre la commutazione avviene attraverso relè per migliorare il percorso audio quindi la qualità dello stesso.

15 – Uscita per la cuffia stereofonica (JACK 6,3mm).

Connettore BNC lampada cortesia



ISOLATORI

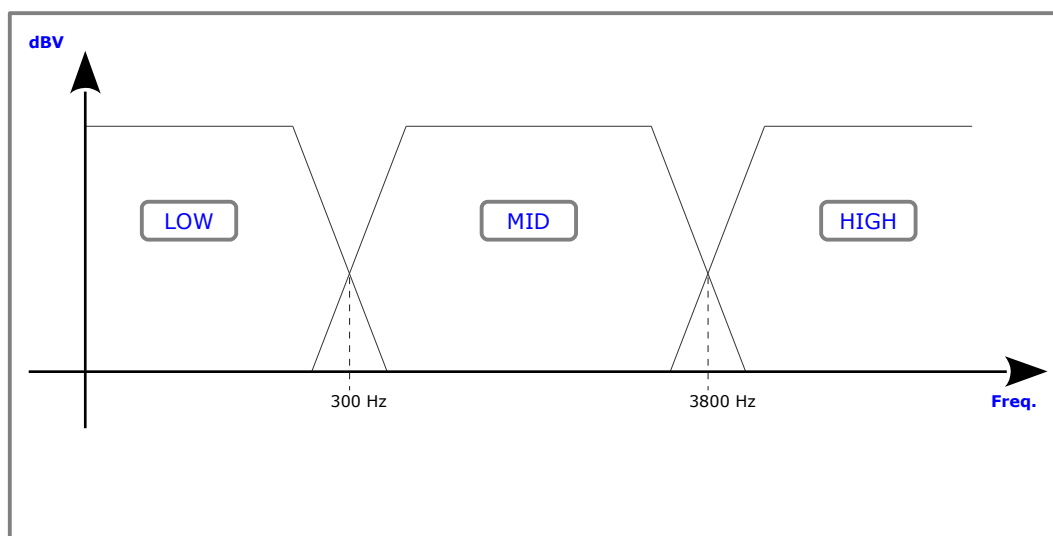


La prima linea di manopole in alto è relativa al controllo isolatore del canale 1 (CH-1), mentre la seconda linea di manopole in basso è relativa all'isolatore del canale 2 (CH-2).

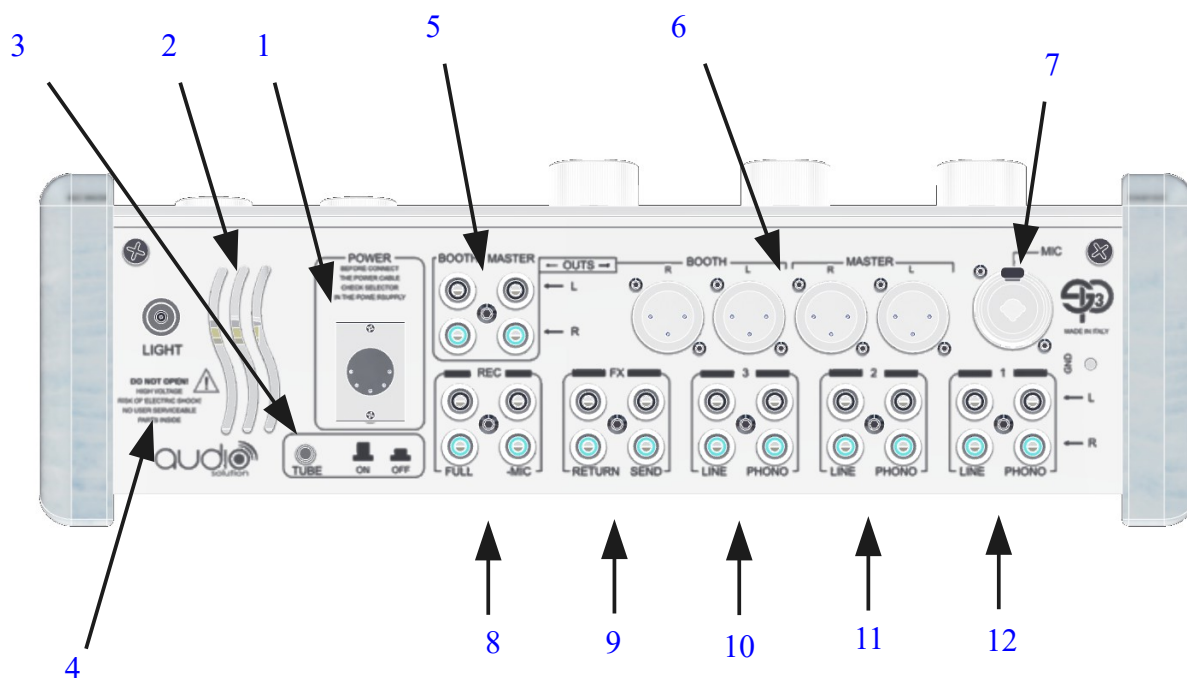
Le manopole a sinistra pilotano le frequenze basse (LOW) e coprono la banda 0-300Hz, quelle centrali (MID) operano nella banda 300-4000Hz mentre quelle a sinistra (HIGH) da 4000 a 50000Hz.

Il punto centrale, indicato dallo "0" (zero), indica nessuna attenuazione o enfattizzazione della banda audio

Ruotando la manopola in senso antiorario, la porzione di banda relativa alla manopola si attenuerà fino ad arrivare a zero, mentre, ruotando la manopola in senso orario si enfattizzerà la banda relativa alla manopola fino a raggiungere i + 8dB.



COLLEGAMENTI



ATTENZIONE! Controllare il selettore 115/230 V nell'alimentatore prima di collegarlo alla rete elettrica

Rispettare i collegamenti ed utilizzare cavi di buona qualità per garantire le migliori performance!

1 - Presa per l'alimentazione , da collegare all'alimentatore, selezionare 115 oppure 230V nella parte sottostante dell'alimentatore stesso tramite apposito deviatore per uniformarlo alla rete utilizzata quindi collegate il connettore a 5 poli al mixer come descritto nella pagina seguente.

2 - Apertura per ventilazione valvola, non ostruire il passaggio dell'aria.

La valvola lavora a circa 130V dc, NON aprire il mixer e non inserire oggetti di alcun tipo nelle feritoie.



3 - Selettore per attivare/disattivare lo stadio valvolare.

Questa funzione è stata progettata per non interrompere la sessione di missaggio nel caso la valvola dovesse esaurirsi, oppure se si preferisce utilizzare il mixer senza la valvola.

4 - Morsetto per il collegamento di massa (GND) quando si utilizzano i giradischi.

5 - Uscita BOOTH-MASTER sbilanciata con connessioni RCA.

6 - Uscita bilanciata con connessioni XLR per BOOTH e MASTER, i collegamenti sono: 1=GND, 2=HOT, 3=COLD (vedere il paragrafo BLOCK DIAGRAM).

7 – Ingresso per microfono.

8 – Uscita REC per la registrazione e “-mic” per la registrazione senza segnale proveniente dal microfono.

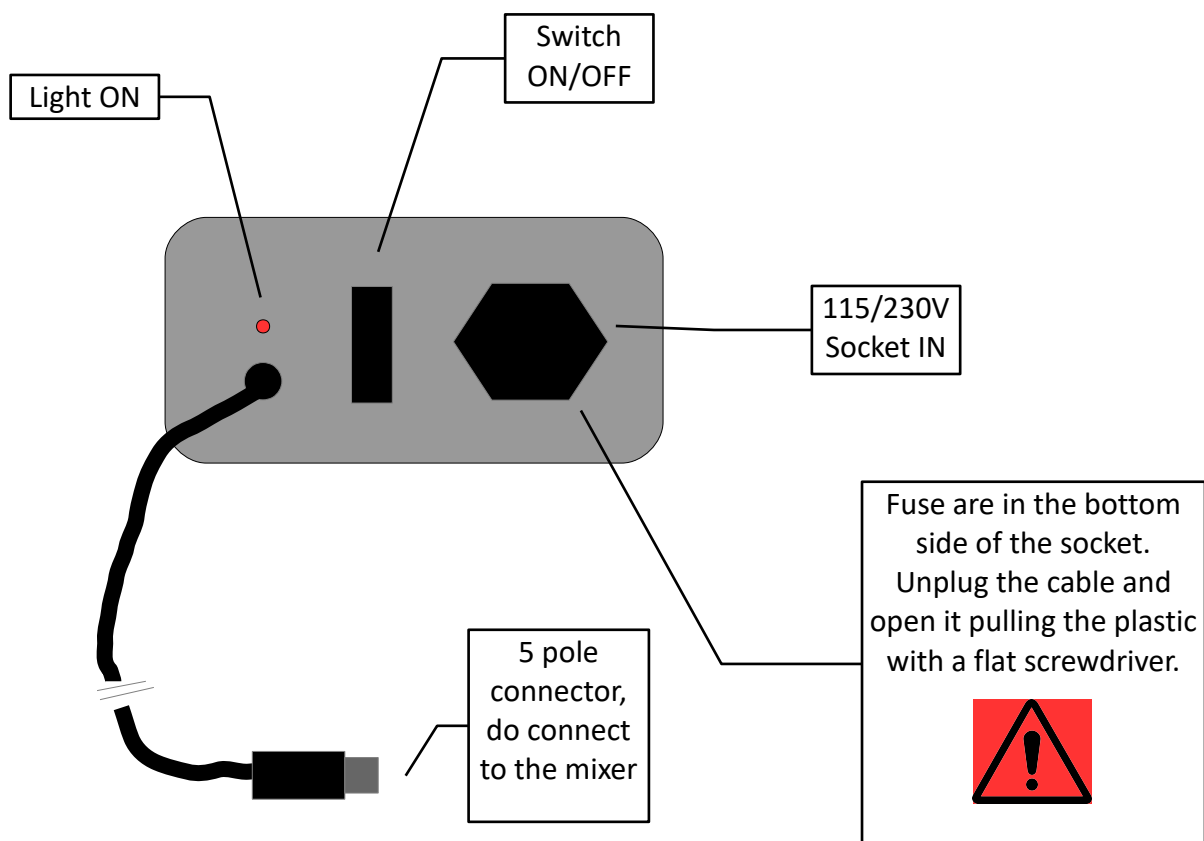
9 – Uscita SEND ed ingresso RETURN per il collegamento effetti esterni.

10 – Ingresso LINE e PHONO per il canale 3

11 – Ingresso LINE e PHONO per il canale 2

12 – Ingresso LINE e PHONO per il canale 1

Alimentatore



IMPORTANTE
Sostituire il fusibile con uno di identico modello:
250V – 250mA – Timed (230V)
250V – 500mA – Timed (115V)

REGOLE DI UTILIZZO

Per garantire le massime performance e non incorrere in guasti imprevisti è bene leggere i seguenti punti:

1 – **Prima di collegare** qualsiasi connettore, controllate la posizione del deviatore per la selezione 115/230 Volt che si trova sotto al mixer.

2 – Per **accendere il sistema** audio, seguite la seguente procedura onde evitare fastidiosi rumori:

- Portate i volumi MASTER e BOOTH a zero
- Accendete il MIXER
- Accendete il sistema di amplificazione audio

3 – Per **spegnere il sistema** audio, seguite la seguente procedura onde evitare fastidiosi rumori:

- Portate i volumi MASTER e BOOTH a zero
- Spegnete il sistema di amplificazione audio
- Spegnete il MIXER

4 – Per una **prima taratura** operate nel seguente modo:

- Accendete il mixer seguendo la procedura descritta sopra.
- Attivate una sorgente su uno qualsiasi dei canali.
- Portate il potenziometro del canale corrispondente fino a che i picchi massimi del brano arrivino ad accendere tutti led verdi del vu-meter stereo principale posto in alto a sinistra.
- Alzate il volume del MASTER fino a raggiungere le massime prestazioni dell'impianto prima della distorsione, quindi memorizzate la posizione del potenziometro (per esempio 6) quindi riportate a zero il volume.
- Alzate il volume del BOOTH (se utilizzato) fino a raggiungere le massime prestazioni dell'impianto prima della distorsione, quindi memorizzate la posizione del potenziometro (per esempio 4) quindi riportate a zero il volume.
- Riportate tutti i potenziometri dei canali a zero e quindi i potenziometri MASTER e BOOTH appena prima della posizione trovata in precedenza (nell'esempio precedente appena prima del 6 per il MASTER ed appena prima del 4 per il BOOTH).
- Ora potrete operare con i vari volumi fino a non accendere i led rossi del vu-meter principale.
- Ovviamente è possibile eseguire la medesima taratura con un numero differente di led accesi, volendo operare fino all'utilizzo dei led rossi è possibile in quanto il mixer non introduce distorsione fino a fondo scala del vu meter.

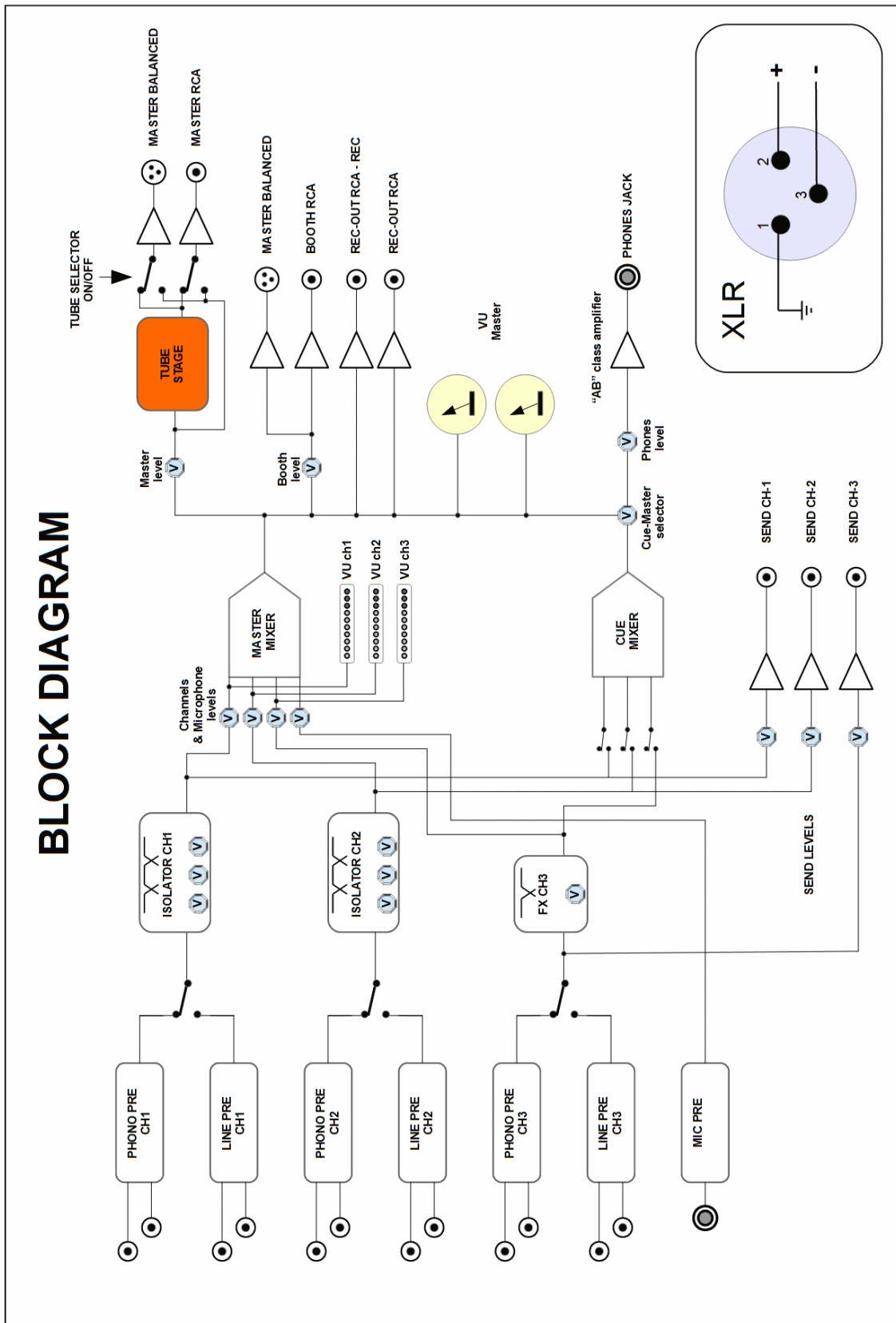
5 – Utilizzare cavi di buona qualità per garantire le massime performance audio.

SPECIFICHE TECNICHE

GENERALI	
Potenza assorbita:	40 Watt max
Tensione operativa:	110 Volt o 220 Volt selezionabile
Temperatura di esercizio:	0°C – 40°C (32°F – 104°F)
Umidità consentita in esercizio:	5% - 80% senza condensa
Peso:	4,8 Kg senza imballo
Dimensioni:	L=340mm P=300mm H=100mm
CONNESSIONI	
Ingresso CH1:	PHONO o LINE selezionabile
Ingresso CH2:	PHONO o LINE selezionabile
Ingresso CH3:	PHONO o LINE selezionabile
Uscita Master:	RCA stereo e XLR stereo per segnale bilanciato
Uscita BOOTH:	RCA stereo e XLR stereo per segnale bilanciato
Uscita REC:	RCA stereo
Ingresso microfono:	Jack 6,3mm mono + XLR
Uscita cuffia:	Jack 6,3mm stereo
AUDIO	
Numero canali:	3 stereo + 1 microfono mono
Risposta in frequenza:	18Hz -- 30000Hz (+1dB/-3dB) @ 4dBu on 1000 Ω
Distorsione (THD+N):	< 0,05% @ 1V con carico 1000 Ω
Ingresso PHONO:	Impedenza: 47 KOhm
	Sensibilità standard 6mV (-42dBu) - minima per raggiungere il picco: 2mV (-52dBu)
Ingresso LINE:	Impedenza: >30 KOhm
	Sensibilità standard 1V (2dBu) - minima per raggiungere il picco: 0,3V (-8dBu)
Ingresso MICROFONO:	Impedenza: 10 KOhm
	Sensibilità standard 5mV (-44dBu)
OUTPUTS	
MASTER:	Impedenza di uscita RCA e XLR: 100 Ohm - Impedenza carico nominale 600 Ohm
	Livello uscita standard RCA: 1,22V (+4dBu) - Livello uscita standard XLR: 2,44V (+10dBu)
	Livello uscita massimo prima del clipping RCA: 10,5V (+22dBu) - XLR: 21V (28dBu)
BOOTH:	Impedenza di uscita RCA e XLR: 100 Ohm - Impedenza carico nominale 600 Ohm
	Livello uscita standard RCA: 1,22V (+4dBu) - Livello uscita standard XLR: 2,44V (+10dBu)
	Livello uscita massimo prima del clipping 10,5V (+22dBu)
REC-OUT:	Impedenza di uscita: 600 Ohm – Impedenza carico nominale 10K Ohm
	Livello uscita standard: 0,22V (-12dBu)
	Livello uscita massimo: 2V (+8dBu)
CUFFIE:	Amplificatore stereo a componenti discreti classe AB.
	Potenza: >70mW @ 50 Ohm

Le specifiche tecniche riportate possono variare a causa di aggiornamenti o modifiche del prodotto.
 Specifications can be different due to updates or modifications of the product.

BLOCK DIAGRAM



GARANZIA

GARANZIA - ITALIA

Il mixer S.P.3 è coperto da garanzia per un periodo di 24 mesi se comperato direttamente o tramite i negozi convenzionati e se installato e fatto funzionare in modo corretto. Audio Solution garantisce la riparazione o la sostituzione con un modello di comparabile valore a propria discrezione e a titolo gratuito sia per i pezzi di ricambio sia per la manodopera, rimangono al cliente le spese di spedizione.

Il periodo di garanzia ha inizio e valore dalla data posta nel riquadro sottostante se accompagnata dal timbro autenticato dalla firma del rivenditore e dallo scontrino.

GARANZIA - ESTERO

Per i prodotti venduti direttamente da AudioSolution vale come per la garanzia Italia, per i prodotti venduti da nostri rivenditori fate riferimento a loro per le varie ed eventuali clausole.

NON SONO IN GARANZIA:

- I danni risultati da alterazioni e modificazioni non espressamente autorizzate da AudioSolution, utilizzo errato del prodotto, fulmini, sorgenti di alimentazione errate o difettose.
- I danni personali causati dall'eccessivo volume ed uso errato.
- I difetti o danni causati dall'utilizzo di parti non originali o manodopera non autorizzata.
- I prodotti con il numero seriale rimosso.

Supporto tecnico: info@audiosolution.it

TIMBRO

DATA DI ACQUISTO (G/M/A)

MATRICOLA